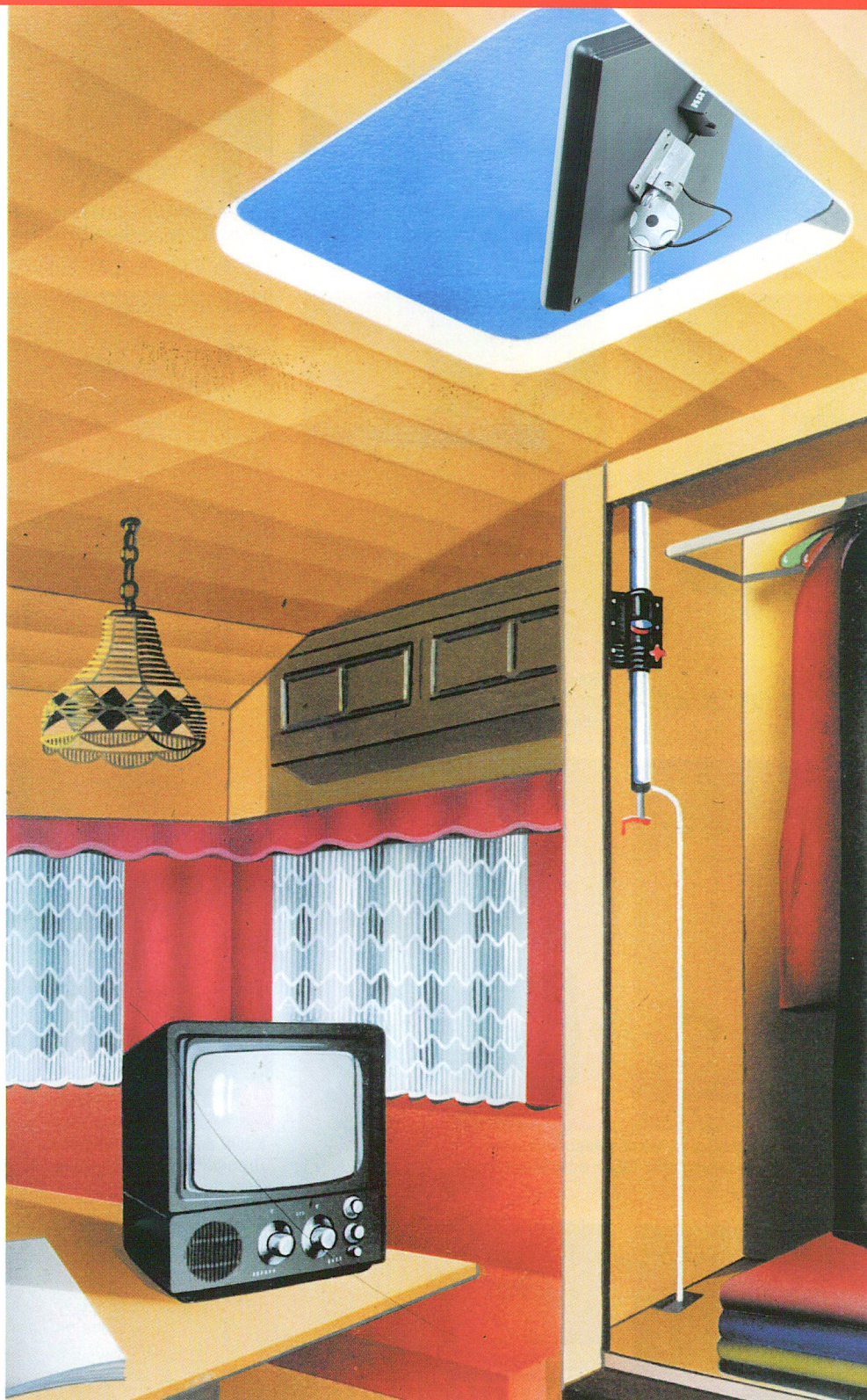
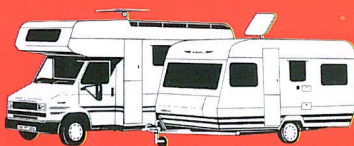


SAT-Peilmast 0240
SAT-Umrüst-Peilmast 0242
SAT-Peilmast für Bus + LKW 0141



Einbauanleitung Bedienungstipps Teilleiste

■ Wichtig:

Montage nach dieser Einbauanleitung durchführen und keine Experimente.

■ Montageplatz:

Ihr SAT-Peilmast sollte in den Kleiderschrank eingebaut werden. Entscheidend ist, daß Sie zum Einstellen der SAT-Antenne den Bildschirm sehen können. Das ermöglicht die optimale Antennenpeilung. Die Montagestelle weit genug nach innen rücken, daß die zur Fahrt auf das Dach umgelegte Antenne nicht über die Fahrzeugaußenseite hinausragt. Falls eine Hutablage die Montage behindert, diese vorübergehend entfernen. Anschließend entsprechend aussägen und wieder einlegen.

Für den Einbau notwendiges Werkzeug:

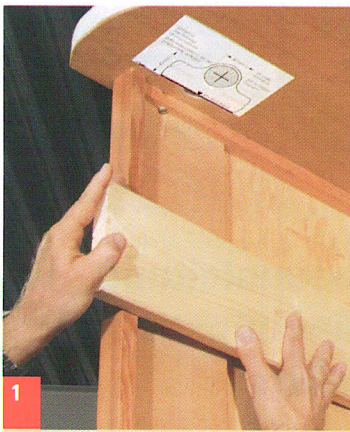


SHAPEG

MOBILANTENNEN

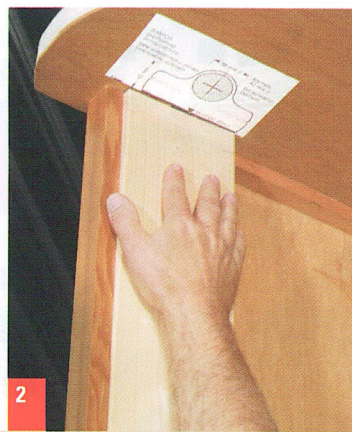
Keplerweg 6a, D-82538 Geretsried, Tel. (08171) 31732+32606, Fax 3022
e-mail: info@shapeg.de · Internet: www.shapeg.de





1

Ist die Schrankwand zu schwach, muß diese verstärkt werden.



2



3

Bohrschablone anbringen und Zentrierloch bohren.



4

Mit dem Kreisbohrer das endgültige Loch bohren. Wenn Sie keinen Kreisbohrer zur Hand

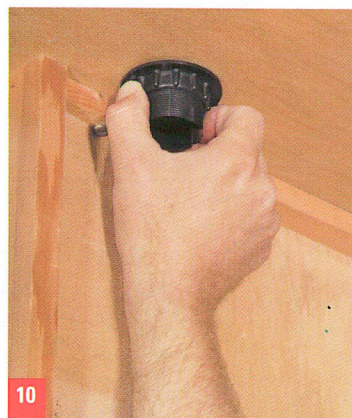


8

Löcher mit Spitzstecher einstechen oder bei Kunststoffdächern mit 3,5-mm-Bohrer vorbohren.



9



10

Rändelmutter von unten gegen-schrauben. Hinweis: siehe Skizze.



11

Konusmutter leicht andrehen.



14

Automatik-Klemmplatte nach oben drücken und Antennenrohr einführen.

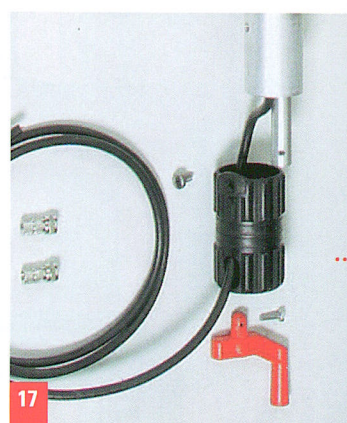


15

Wichtig: Antennenmast muß sich leicht schieben lassen. Ist dies nicht der Fall, Halterung unterlegen oder abschleifen.



16



17

Kabel durch den Drehgriff ziehen. Drehgriff bis zum Anschlag auf das Rohr drücken.



18

Isolierschale empfiehlt sich besonders für Wintercaravanning; wird zwischen Halterung und Decke eingesetzt.



19

Wenn nötig, Ringfeder durch einfaches Abwickeln (ca. 2 mm) nachspannen.



Einstelltipps vom Profi.

Es hilft Ihnen, schnell und problemlos Ihren Satelliten zu finden und die beste Bild- und Tonqualität einzustellen.

Zur Fahrt muß die Antenne umgelegt und eingezogen werden (Fahrtstellung).

Bitte beachten Sie das Beiblatt!





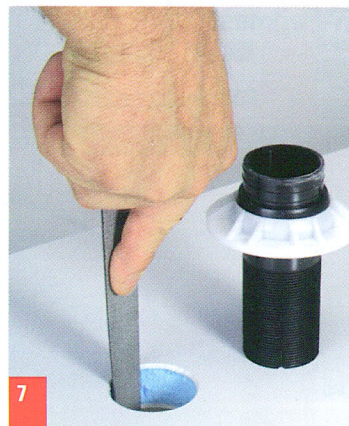
5

von 38 mm Ø bohren.
Anschließend mit einem Feilen
ausfeilen, siehe Bilder 6 bis 7.



6

Alternativ zu 4 und 5: Falls kein Kreisbohrer zur Hand, Loch für die Dach-
durchführung anzeichnen, 38 mm Ø, ausbohren und ausfeilen.



7



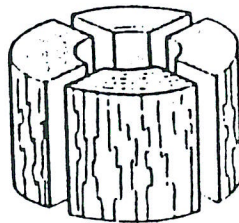
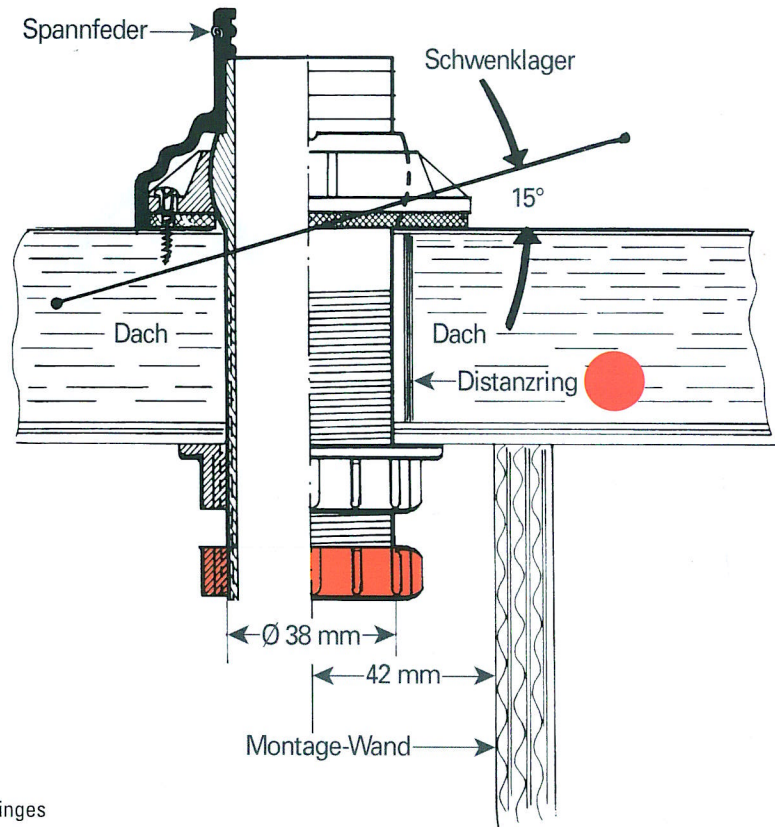
12

Dichtungsmanschette vorsichtig
bis zum Aufsitzen aufschieben.
Nicht überdrücken!



13

Antennenmast, wenn nötig,
entgraten und einsetzen.



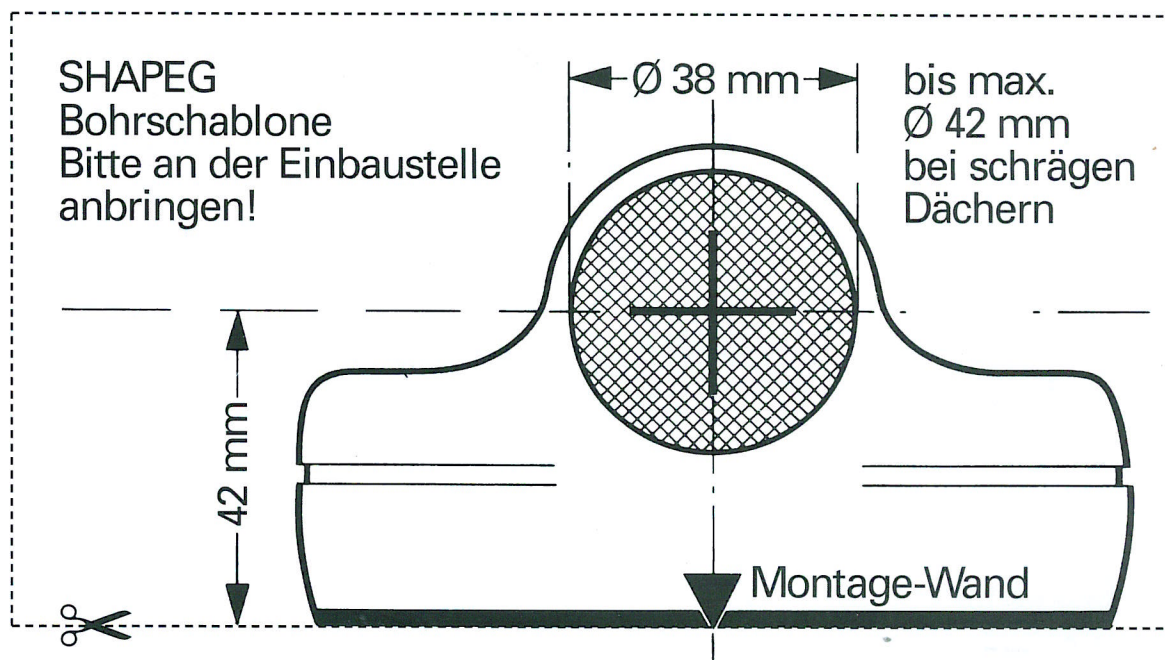
Dachverstärkung
in Form eines Holzringes

Der Kabelausgang im Drehgriff muß sich ebenfalls mit der Montagelinie im Gelenkrohr decken!

Drehgriff mit Gewindeschraube 5x10 sichern, Kurbel aufstecken und mit Gewindeschraube 4x12 sichern.

Bei schrägen oder runden Dächern empfiehlt es sich, die Dachdurchbohrung bis auf 42 mm zu vergrößern.

Wichtiger Hinweis:
Wird die Dachdurchführung nur mit der Rändelmutter von unten verschraubt, so ist eine Verstärkung im Bereich der Bohrung vorzunehmen. Distanzring in Form eines Holzringes (siehe Skizze) einlegen.



Grundausrüstung: SHAPEG SAT-Peilmast® 0240 und -Umrüstmast® 0242

Teilleiste

Best.-Nr.	Bezeichnung
0014	Gelenkkopfberteil (Antennen-Aufnahmestutzen mit Verzahnung)
8009	Verschlußstopfen für Gelenkachse
8004	Gelenkrohr Ø 34 x 750 mm
0124	Dichtungsmanschette mit Feder
0123	Dachdurchführung mit Schrauben, Rändelmutter, Konusmutter Blechschrauben (6 Stück 4,2 x 19)
0125	Flachdichtung (Neopren)
8006	Rändelmutter
8007	Konusmutter (rot)
0122	Haltekonsole mit Auto-Klemmplatte Holzschrauben (5 Stück 4 x 40)
0126	Automatik-Klemmplatte mit Feder
0127	Kreuzgriff
8002	Gelenkwelle Ø 12 x 825 mm
9999	Dichtstopfen (schwarz)
9997	Drehgriff
8008	Drehkurbel
	Gewindeschraube (1 Stück M5 x 10)
	Gewindeschraube (1 Stück M4 x 12)
	Gewindeschraube (1 Stück M5 x 10)
	SAT-Kabel (1 Stück 4m)
	F-Stecker (2 Stück)
	SHAPEG SAT-Peilmast 0240, komplett ca. 1,9 kg

SHAPEG SAT-Peilmast® 0141 für Bus und Lkw

Sonderzubehör zur Grundausrüstung

Best.-Nr.	Bezeichnung
8002	Gelenkwelle Ø 12 x 370 mm
9999	Dichtstopfen (weiß)
8004	Gelenkrohr Ø 34 x 300 mm

Nützliches Zubehör

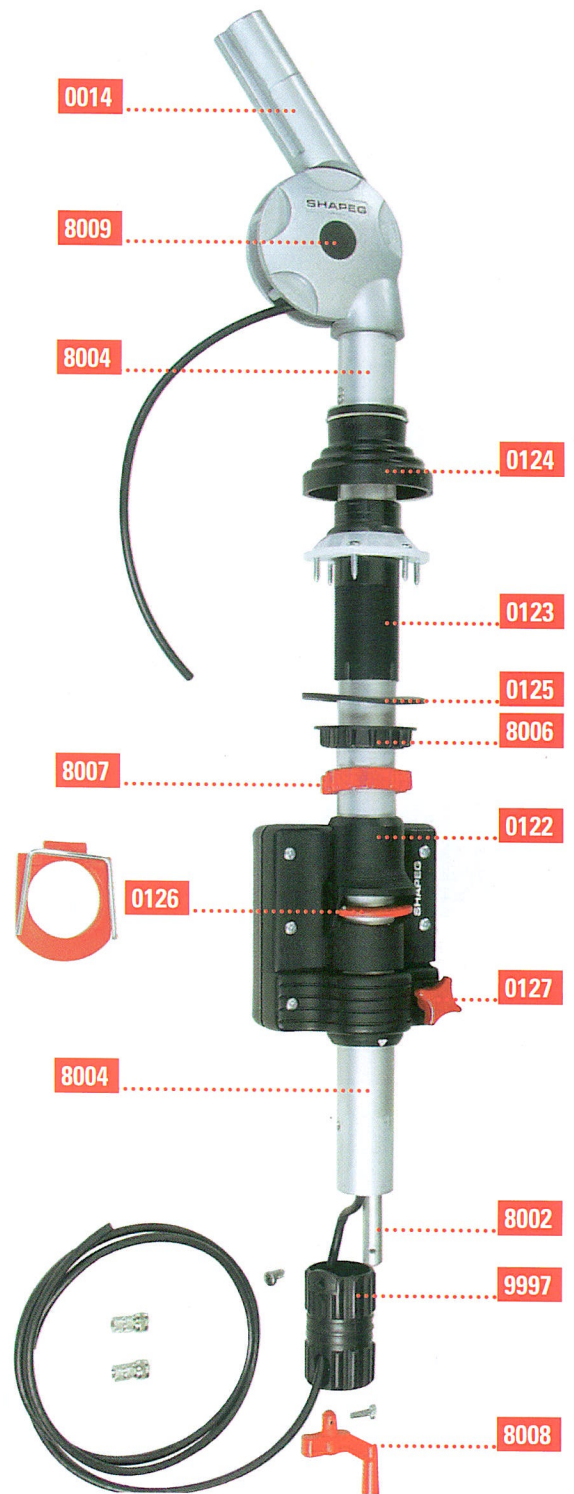
Konusmutter zur nachträglichen Montage (zusätzl. Mastverdreh-Sicherung).

Schneiden Sie nachträglich mit einem Sägeblatt 4 Schlitz (90° versetzt) in die Hülse. Konusmutter aufdrehen.

Best.-Nr.	Bezeichnung
8007	Konusmutter (rot)
0123/1	Verlängerte Dachdurchführung

Sonderausführung SAT-Peilmast

Best.-Nr.	Bezeichnung
02402	TWIN-Peilmast 2-fach verkabelt, 4 F-Stecker, einbaufertig
02422	TWIN-Umrüstmast 2-fach verkabelt, 4 F-Stecker, einbaufertig



Eine Kurbelumdrehung = 12°

Technischer Hinweis! Anfangs läßt sich der Gelenkkopf streng bewegen, aber nach ein paar Einstellübungen mit der Antenne ist der Gelenkkopf leichtgängiger.

Wichtig! Nach erfolgter Endmontage Antenne und Halterung gegen Verdrehen sichern!

Ihr SHAPEG SAT-Peilmast® ist aus hochwertigem Material gefertigt und daher völlig wartungsfrei. Wir gewähren 24 Monate Werksgarantie. Während dieser Zeit leisten wir kostenlosen Ersatz für schadhafte Teile. Reparaturen müssen frachtfrei an uns eingesandt werden. Haben Sie einmal ganz außergewöhnliche Einbauprobleme: Unser Kundendienst hilft mit Rat und Tat. Rufen Sie uns einfach an: Montag mit Donnerstag 8.00 bis 16.00 Uhr Tel. 0 81 71/3 17 32, Fax 0 81 71/30 22 oder schreiben Sie.

Technische Änderungen, die dem Fortschritt dienen, bleiben vorbehalten. Patentrechtlich im In- und Ausland geschützt.